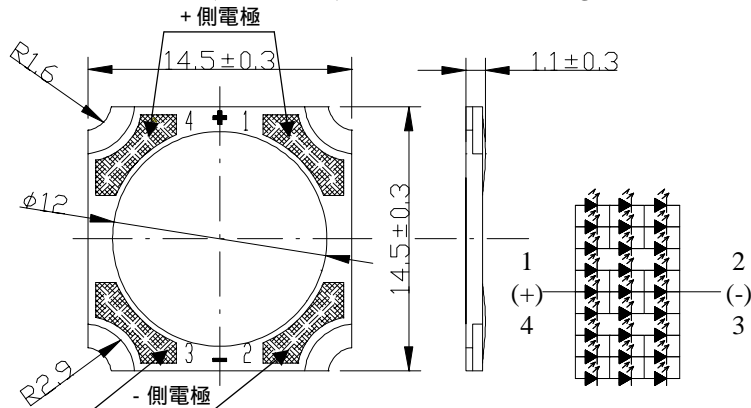
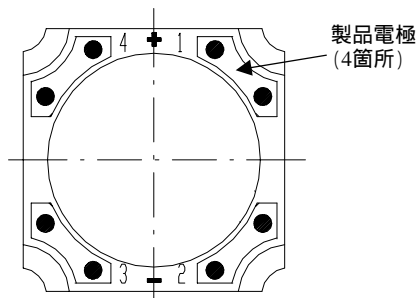


(1) 外形寸法・回路図(単位: mm) Dimension · Circuit Diagram (Unit: mm) (2) 推奨半田付け Recommended Soldering



● 半田付け部(電極両端)

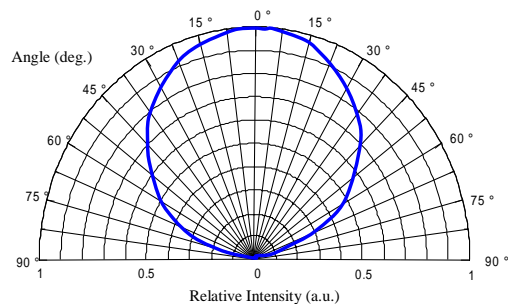


*製品電極1箇所につき半田付けは1箇所のみとします。

(3) 絶対最大定格 Absolute Maximum Ratings (Ta=25)

項目 Item	記号 Symbol	最大定格 Maximum Rating	単位 Unit
直流順方向電流 DC Forward Current	I_F	225	mA
逆方向電圧 Reverse Voltage	V_R	15	V
許容損失 Power Dissipation	P_D	2.9	W
動作温度 Operating Temperature	T_{OPR}	-25 to +80	
保存温度 Storage Temperature	T_{STG}	-30 to +85	
半田付け温度 Soldering Temperature	T_{SOL}	260(within 3sec)	

(5) 指向特性 Directive Characteristics (Ta=25)



使用に関するご注意

製品使用の際は、絶対最大定格を越えない範囲にて放熱設計を行った上でご使用ください。
10 /W以下の放熱板をご使用ください。

セット内での製品の湿度環境は、保管時、動作時にかかわらず、40 ~ 75%RH程度を維持できるようにセット設計上、使用上の配慮をお願いします。

(4) 初期電氣的 / 光学的特性 Optical and Electrical Characteristics (Ta=25)

項目 Item	記号 Symbol	条件 Condition	最小 Min.	標準 Typ.	最大 Max.	単位 Unit
直流順電圧 Forward Voltage	V_F	$I_F=180mA$	9.6	10.8	12.6	V
ピーク波長*1 Peak Wavelength*1	λ_p	$I_F=180mA$	375	-	380	nm
スペクトル半値幅 Full Width at Half Maximum	$\Delta\lambda$	$I_F=180mA$	10	-	20	nm
光出力*2 Optical Output Power	P_o	$I_F=180mA$	100	-	130	mW

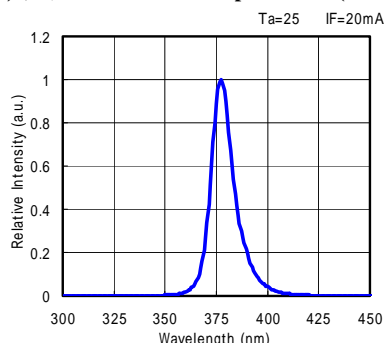
*1 測定誤差 ± 2nm

*2 測定誤差 ± 10%

*1 Measurement error is ± 2nm

*2 Measurement error is ± 10%

(6) 発光スペクトル Spectrum (Ta=25)



注意 CAUTION

- ・点灯中のLEDからは強い紫外線が出ています。 LEDs emit very strong UV radiation.
- ・点灯中のLEDを肉眼で見るとは避けてください。
- ・短時間見つめただけでも強い紫外線で目をいためる危険性があります。
Don't look directly into the LED light. UV radiation can harm your eyes.
- ・やむを得ず見る場合は、必ず紫外線カット作用のある防護眼鏡をご使用ください。
To prevent even inadequate exposure, wear protective eyewear.
- ・LEDを直視する可能性のある製品にご使用の場合はその旨警告表示してください。
If LEDs are embedded in devices, please indicate warning labels against the UV light LED used.
- ・幼児の手に届かないところに置いてください。 Keep out of reach of children.

本製品の仕様及び外形は、改良などのため予告なしに変更することがございます。
Specification and dimension are subject to change for improvement without notice.