

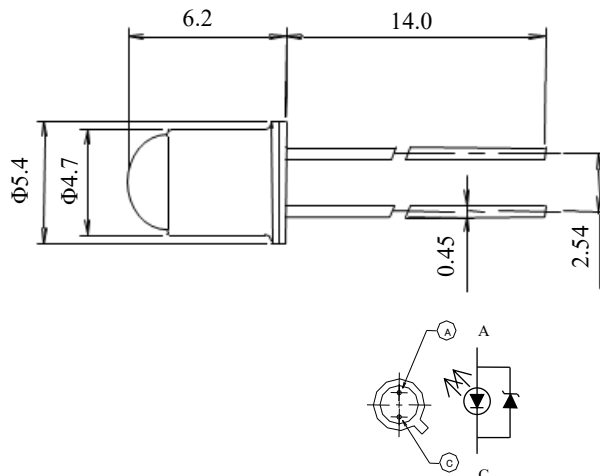
(1) 絶対最大定格 Absolute Maximum Ratings (Ta=25°C)

項目 Item	記号 Symbol	最大定格 Maximum Rating	単位 Unit
直流順方向電流 DC Forward Current	I_F	25	mA
パルス順方向電流* Pulse Forward Current*	I_{FP}	100	mA
逆方向許容電流 Reverse Current	I_R	85	mA
許容損失 Power Dissipation	P_D	100	mW
動作温度 Operating Temperature	T_{OPR}	-30 to +80	°C
保存温度 Storage Temperature	T_{STG}	-30 to +100	°C
半田付け温度 Soldering Temperature	T_{SOL}	260(within 10sec)	°C

* 条件：デューティ比 $\leq 1/10$ 、パルス幅 $\leq 0.1\text{msec}$

* Conditions : Duty Cycle $\leq 1/10$, Pulse Width $\leq 0.1\text{msec}$

(2) 外形寸法 (単位：mm) Dimension (Unit：mm)



(3) 初期電氣的 / 光学的特性 Optical and Electrical Characteristics (Ta=25°C)

項目 Item	記号 Symbol	条件 Condition	最小 Min.	標準 Typ.	最大 Max.	単位 Unit
直流順電圧 Forward Voltage	V_F	$I_F=20\text{mA}$	3.2	3.4	4.0	V
ピーク波長*1 Peak Wavelength*1	λ_p	$I_F=20\text{mA}$	360	-	370	nm
スペクトル半値幅 Full Width at Half Maximum	$\Delta\lambda$	$I_F=20\text{mA}$	7	-	15	nm
光出力*2 Optical Output Power*2	P_O	$I_F=20\text{mA}$	Refer to Rank Information			mW

*1 測定誤差 $\pm 2\text{nm}$

*2 測定誤差 $\pm 10\%$

*1 Measurement error is $\pm 2\text{nm}$

*2 Measurement error is $\pm 10\%$

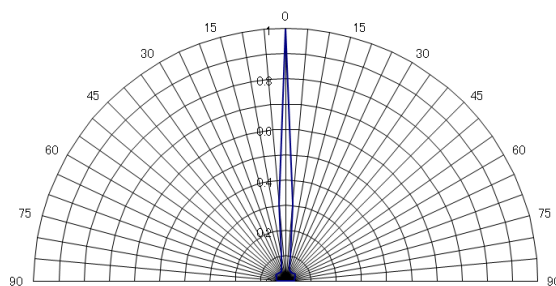
■ Rank Information

ランク Rank	光出力 Optical Output Power			
	Min.	Typ.	Max.	
9	6.0	-	8.4	-
10	8.4	-	11	-

* 在庫状況をお問合せください。

* Please contact us for availability.

(4) 指向特性 Directive Characteristics (Ta=25°C)



注意 CAUTION

- 点灯中のLEDからは強い紫外線が出ています。 LEDs emit very strong UV radiation.
- 点灯中のLEDを肉眼で見ることは避けてください。
短時間見つけただけでも強い紫外線が目をいためる危険性があります。
Don't look directly into the LED light. UV radiation can harm your eyes.
- やむを得ず見る場合は、必ず紫外線カット作用のある防護眼鏡をご使用ください。
To prevent even inadequate exposure, wear protective eyewear.
- LEDを直視する可能性のある製品にご使用の場合はその旨警告表示してください。
If LEDs are embedded in devices, please indicate warning labels against the UV light LED used.
- 幼児の手に届かないところに置いてください。 Keep out of reach of children.

本製品の仕様及び外形は、改良などのため予告なしに変更することがございます。
Specification and dimension are subject to change for improvement without notice.